



PDK Serisi Pedallar

- Plastik veya alüminyum gövde
- Tek kademe
- Mekanik darbelerle tam dayanım
- Ergonomik kullanım kolaylığı sağlayan iki farklı boyut
- Montaj kolaylığı

Mekanik Ömür	: 1.000.000 açma-kapama min.
Elektriksel Ömür	: 100.000 açma-kapama min.
Çalışma Sıcaklığı	: min./maks. °C -5/+60
Koruma Sınıfı	: IP65
Çalışma Sıklığı	: Yüksüz 3000 açma-kapama/saat Yükte 1200 açma-kapama/saat
Anma İşletme Gerilimi Ue	: 250 V AC
Anma İşletme Akımı Ie	: 4 A
Standart	: TS EN 60947-5-1 VDE 0660 UL 508



Kontakt Bloklar :   

PDK Series Foot Switches

- Plastic or aluminium body
- Single level
- Maximum strength to mechanical pulses
- Ergonomic usage facility with 2 different sizes
- Assembly facility

Mechanical Life	: 1.000.000 operations min.
Electrical Life	: 100.000 operations min.
Operating Temperature	: min./max. °C -5/+60
Protection Degree	: IP65
Operating Frequency	: Without load 3000 operations/hour At full load 1200 operations/hour
Rated Operating Voltage Ue	: 250 V AC
Rated Operating Current Ie	: 4 A
Standard	: TS EN 60947-5-1 VDE 0660 UL 508



Contact Blocks :   



PDK Serisi Pedalların Seçim Tablosu

PDK Series Foot Switches Selection Table

Seri	Aksesuar Durumu	Kapak Sayısı	Pedal Sayısı	1. Pedalın Kontak Blok Sayısı	2. Pedalın Kontak Blok Sayısı	Kademe	Kalıcılık Durumu
PDK	S	1	1	B	X	1	0
Series	Accessory Status	Number of Cover	Number of Foot Switches	Number of Contact Block of 1. Foot Switches	Number of Contact Block of 2. Foot Switches	Speed	Fixation Status
PDK PDK Serisi Metal Koruma Kapaklı Pedal PDK Series Foot Switches With Metal Cover	S Standart (Aksesuar Takılamaz) Standard (Accessory Assembly Unsuitable)	1 Bir Kapaklı Single Cover	1 Bir Pedallı Single Foot Switch	B Bir Adet Kontak Blok Single Contact Block	X Bir Pedal Varsa Single Pedal	1 Bir Kademeli Single Speed	0 Yok Without
PPK PPK Serisi Plastik Koruma Kapaklı Pedal PPK Series Foot Switches With Plastic Cover	A Aksesuar Takılabilir Suitable Accessory	2 İki Kapaklı Double Covers	2 İki Pedallı Double Foot Switches	G İki Adet Kontak Blok Double Contact Blocks	B 1 Adet Kontak Blok Single Contact Block	2 İki Kademeli Double Speeds	1 Var With
PDN PDN Serisi Koruma Kapaksız Pedal PPN Series Foot Switches Without Cover				U Üç Adet Kontak Blok Three Contact Blocks	G İki Adet Kontak Blok Double Contact Blocks	3 Kalıcı Stable	
					U Üç Adet Kontak Blok Three Contact Blocks		

Örnek: **PDKS11BX10** → PDK serisi tekli, korumalı bir kademeli pedal seçilmiştir.

Example: **PDKS11BX10** → PDK series single, foot switch with protection cover has been selected

Kumanda Kutuları ve Pedallar

Control Boxes and Foot Switches



PDNS11BX10



PDKS11BX10



PPKS11BX10



PDKS11BX30



PDKA11GX10



PDKA22BB10

Sipariş Kodu Order Code	Kontakt Tipi Contact Type	Malzeme Material	Kapak Cover
PDNS11BX10	1NA+1NK/1NO+1NC	Plastik-Plastik/Plastic-Plastic	Yok/Without
PDNS11GX10	2*(1NA+1NK)/2*(1NO+1NC)	Plastik-Plastik/Plastic-Plastic	Yok/Without

Sipariş Kodu Order Code	Kontakt Tipi Contact Type	Malzeme Material	Kademe Level		Açıklama Description
			Bir Kademeli Single Speed	İki Kademeli Double Speed	
PDKS11BX10	1NA+1NK/1NO+1NC	Alüminyum-Plastik/Aluminium-Plastic	√	-	Metal Koruma Kapaklı Metal Protection Cover
PDKS11GX10	2*(1NA+1NK)/2*(1NO+1NC)	Alüminyum-Plastik/Aluminium-Plastic	√	-	Metal Koruma Kapaklı Metal Protection Cover
PDKS11GX20	2*(1NA+1NK)/2*(1NO+1NC)	Alüminyum-Plastik/Aluminium-Plastic	-	√	Metal Koruma Kapaklı Metal Protection Cover
PDKS11UX20	3*(1NA+1NK)/3*(1NO+1NC)	Alüminyum-Plastik/Aluminium-Plastic	-	√	Metal Koruma Kapaklı Metal Protection Cover
PPKS11BX10	1NA+1NK/1NO+1NC	Plastik-Plastik /Plastic-Plastic			Plastik Koruma Kapaklı Plastic Protection Cover
PDKS11BX30*	1NA+1NK/1NO+1NC	Alüminyum-Plastik/Aluminium-Plastic			Metal Koruma Kapaklı Metal Protection Cover

* PDKS11BX30 Tip Ayaklı Pedal Kalıcalı Tipdir.
PDKS11BX30 Type Foot Switch is Stable Type

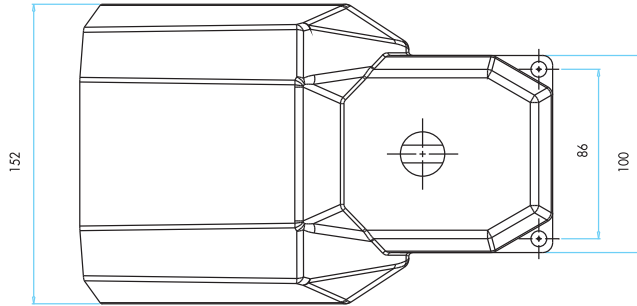
Sipariş Kodu Order Code	Kontakt Tipi Contact Type	Malzeme Material	Kademe Level		Aksesuar Accessory
			Bir Kademeli Single Speed	İki Kademeli Double Speed	
PDKA11BX10	1NA+1NK/1NO+1NC	Alüminyum-Plastik/Aluminium-Plastic	√	-	Takılabilir/Suitable
PDKA11GX10	2*(1NA+1NK)/2*(1NO+1NC)	Alüminyum-Plastik/Aluminium-Plastic	√	-	Takılabilir/Suitable
PDKA11GX20	2*(1NA+1NK)/2*(1NO+1NC)	Alüminyum-Plastik/Aluminium-Plastic	-	√	Takılabilir/Suitable

Sipariş Kodu Order Code	Kontakt Tipi Contact Type	Malzeme Material	Aksesuar Accessory
PDKA22BB10	(1NA+1NK)+(1NA+1NK) (1NO+1NC)+(1NO+1NC)	Alüminyum-Plastik/Aluminium-Plastic	Takılabilir/Suitable
PDKA22BG10	(1NA+1NK)+2*(1NA+1NK) (1NO+1NC)+2*(1NO+1NC)	Alüminyum-Plastik/Aluminium-Plastic	Takılabilir/Suitable
PDKA22GG20	2*(1NA+1NK)+2*(1NA+1NK) 2*(1NO+1NC)+2*(1NO+1NC)	Alüminyum-Plastik/Aluminium-Plastic	Takılabilir/Suitable

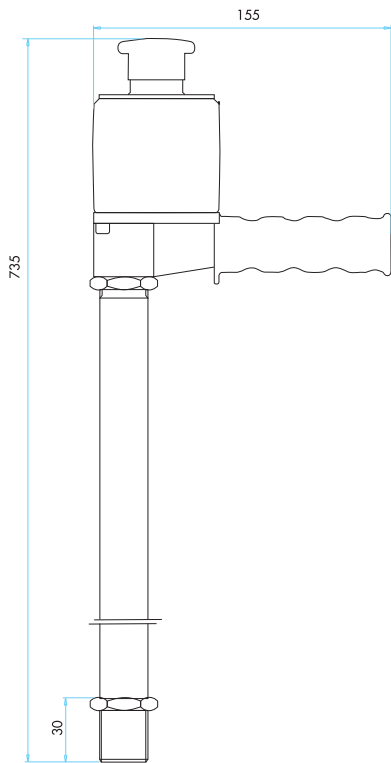
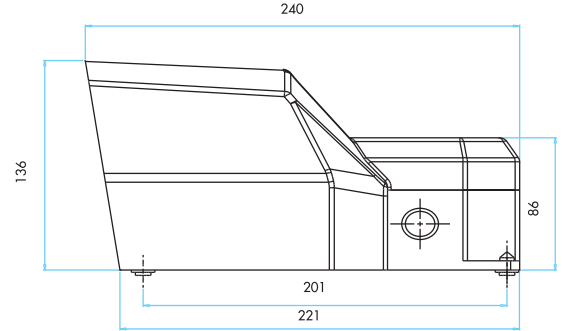
PDK Serisi Pedalların Aksesuarları / Accessories of PDK Series Foot Switches

Sipariş Kodu Order Code	Açıklama Description
PDABT	PDK Taşıma Kolu / PDK Metal Lever
PDABE	PDK Emniyetli Taşıma Kolu / PDK Metal Lever With Emergency

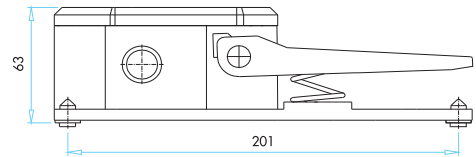
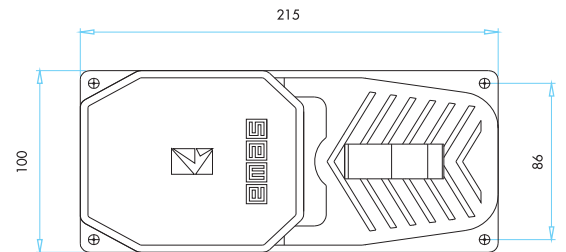
Boyutlar (mm) / Dimensions (mm)



PKS



PDABE






PDNS



PD Serisi Pedallar

- Plastik veya alüminyum gövde
- Tek kademe
- Mekanik darbelere tam dayanım
- Ergonomik kullanım kolaylığı sağlayan iki farklı boyut
- Montaj kolaylığı

Teknik Bilgiler

Mekanik Ömür	: 1.000.000 açma-kapama min.
Elektriksel Ömür	: 100.000 açma-kapama min.
Çalışma Sıcaklığı	: min./maks. °C -5/+60
Koruma Sınıfı	: IP20
Çalışma Sıklığı	: Yüksüz 3000 açma-kapama/saat Yükte 1200 açma-kapama/saat
Anma İşletme Gerilimi Ue	: 250 V AC
Anma İşletme Akımı Ie	: 4 A
Standart	:   

Sivîç : TS EN 60947-5-1






Kontakt Blok : TS EN 60947-5-1 (PDA/PD)



PD Series Foot Switches

- Plastic or aluminium body
- Single level
- Maximum strength to mechanical pulses
- Ergonomic usage facility with 2 different sizes
- Assembly facility

Technical Information

Mechanical Life	: 1.000.000 operations min.
Electrical Life	: 100.000 operations min.
Operating Temperature	: min./max. °C -5/+60
Protection Degree	: IP20
Operating Frequency	: Without load 3000 operations/hour At full load 1200 operations/hour
Rated Operating Voltage Ue	: 250 V AC
Rated Operating Current Ie	: 4 A
Standard	:   

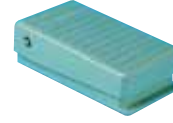
Switch : TS EN 60947-5-1



Contact Block : TS EN 60947-5-1 (PDA/PD)



Sipariş Kodu Order Code	Kontakt Tipi Contact Type	Malzeme Material
PDA1	1NA/1NO	Alüminyum-Plastik/Aluminium-Plastic
PDA2	2NA/2NO	Alüminyum-Plastik/Aluminium-Plastic



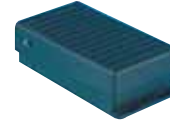
PDA2

Sipariş Kodu Order Code	Kontakt Tipi Contact Type	Malzeme Material
PDM1	1DK/1CO	Plastik/Plastic
PDM1-1	1DK/1CO	Plastik/Plastic



PDM1-1

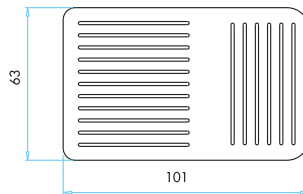
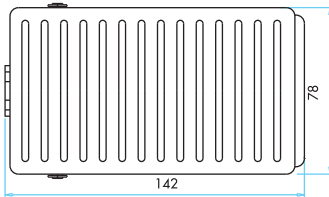
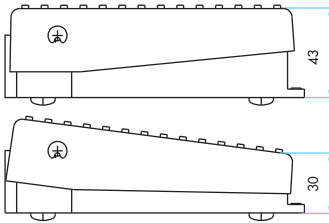
Sipariş Kodu Order Code	Kontakt Tipi Contact Type	Malzeme Material
PD1	1NA/1NO	Plastik/Plastic
PD2	2NA/2NO	Plastik/Plastic



PD1

DK/CO = Değişebilen Kontakt / Changeable Contact
 NA/NO = Normalde Açık / Normally Open
 NK/NC = Normalde Kapalı / Normally Closed

Boyutlar (mm) / Dimensions (mm)



**PD1/PD2
PDA1/PDA2**

PDM1



CEKP Serisi Çift El Kontrol Paneli

- Metal muhafaza
- Masa ve duvar montajı mümkün
- Ø 40 mm çaplı acil stop butonu
- 2 adet çalışma butonu

Teknik Bilgiler

Koruma Sınıfı	: IP65
Nominal İzolasyon Gerilimi Ui	: 660 V
Termal Test Akımı	: 10 A
Kullanım Kategorisi	: AC-15 250 V / 4 A
Bağlantı Tipi	: Vida bağlantısı
Gövde Malzemesi	: Alüminyum
Ağırlık	: 4000 g
Boyutlar	: Genişlik 425 mm, Derinlik 130 mm, Yükseklik 187 mm
Standart	: IEC/EN60947-5-5, EN ISO 13850, EN574



CEKP Series Two Hand Control Panel

- Metal protection
- Suitable for mounting on the wall or table
- Ø 40 mm emergency stop button
- 2 operation buttons

Technical Information

Protection Degree	: IP65
Nominal Isolation Voltage Ui	: 660 V
Thermal Test Current	: 10 A
Category of Use	: AC-15 250 V / 4 A
Connection Type	: Screw connection
Body Material	: Aluminium
Weight	: 4000 g
Dimensions	: Width 425 mm, Depth 130 mm, Height 187 mm
Standard	: IEC/EN60947-5-5, EN ISO 13850, EN574



Sipariş Kodu Order Code	Buton Button	Ayak Pedestal
CEKP		
CEKPA		✓
CEKPB	1 adet CP200E (orta), 2 adet CM200MY (2 yan) 1 CP200E (middle), 2 CM200MY (2 sides)	
CEKPAB	1 adet CP200E (orta), 2 adet CM200MY (2 yan) 1 CP200E (middle), 2 CM200MY (2 sides)	✓

Boyutlar (mm) / Dimensions (mm)

